



## Cortina Teto Motorizado Silence G3

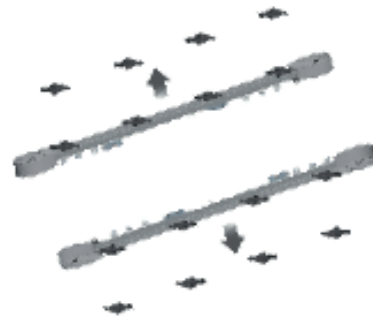
Leia atentamente o manual de instruções antes de instalar sua cortina motorizada.

### MÉTODO DE FIXAÇÃO DOS TRILHOS NA PAREDE.

**1** • Posicione 1 suporte em cada extremidade do trilho e distribua os demais uniformemente. Fixe os suportes na parede com buchas e parafusos.

**2** • Prenda o trilho nos suportes já fixados na parede. Com uma chave Philips aperte a trava do suporte contra o trilho, para mantê-lo firmemente fixado.

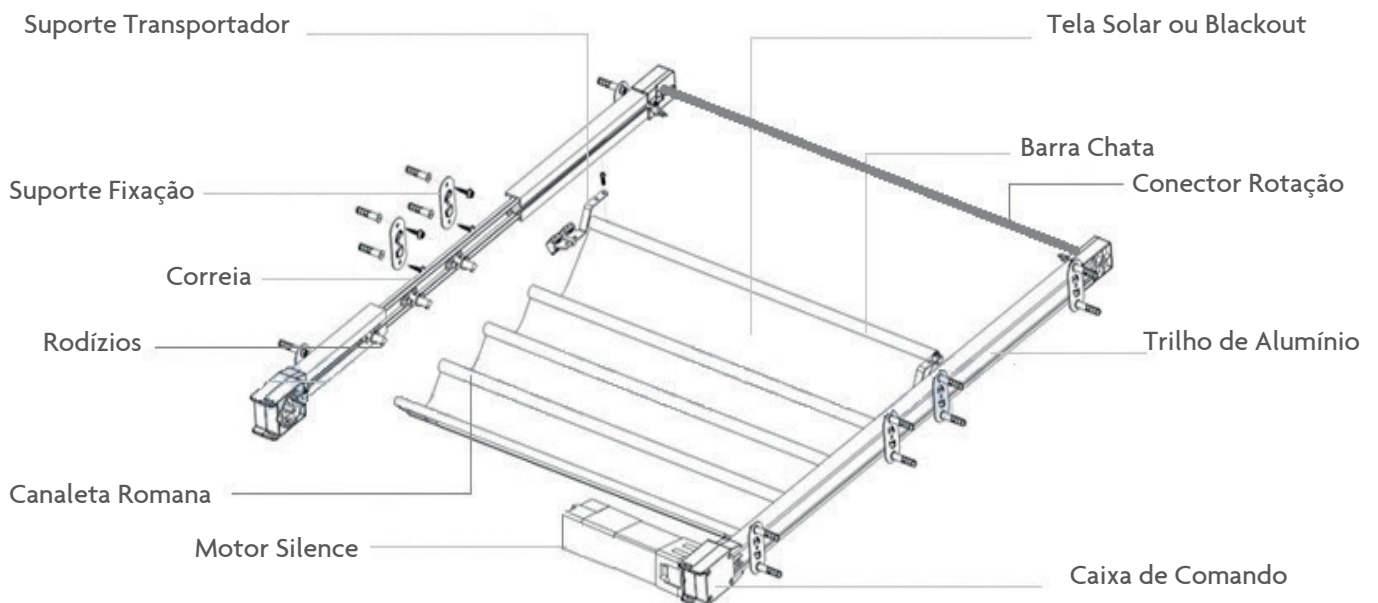
**3** • Após fixar os trilhos alinhados, instale o conector de rotação. Ajuste a ponta do conector de rotação na medida exata entre as caixas de comando. Trave a ponta ajustada com o parafuso de ajuste.



**4** • Conecte o motor de modo que ele fique perfeitamente alinhado com a caixa de comando.

**5** • Gire o pino para travar o motor elétrico na caixa de comando.

**6** • Pronto! Antes de ligar o motor confirme informações de conexão elétrica e programação do controle remoto.



**Largura máxima: 2,40m / Avanço máximo: 12,00m**